

Cartouche fusible basse tension taille 2 et taille 00 (BPS)



T2 160 mm



T2 115 mm



T00 (BPS)

UTILISATION

Les cartouches fusibles basse tension taille 2 sont utilisées comme organes de protection des réseaux et ouvrages de distribution publique basse tension. Elles sont mises en place dans :

- les tableaux BT des postes de distribution publique,
- les coffrets coupe-circuit interrupteurs de branchement intérieurs ou extérieurs,
- les armoires de coupure pour réseaux souterrains,
- les coffrets et armoires de comptage pour usages divers.

DESCRIPTION

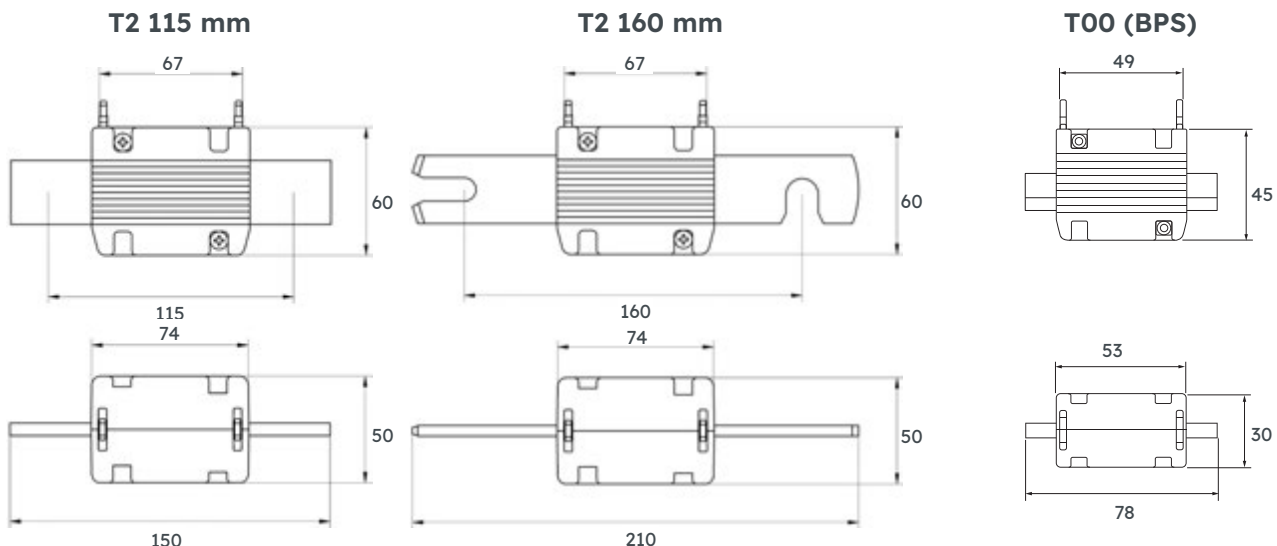
Ces cartouches fusibles à couteau sont de taille 2 ou taille 00 selon la norme CEI 269-2-1.

Il existe 3 types suivant les dimensions des couteaux : le taille 2 115 mm, le taille 2 160 mm et le taille 00.

Il y a 5 calibres (100 A, 125 A, 200 A, 250 A et 400 A).

Les pattes d'accrochage sont en matière isolante.

DIMENSIONS



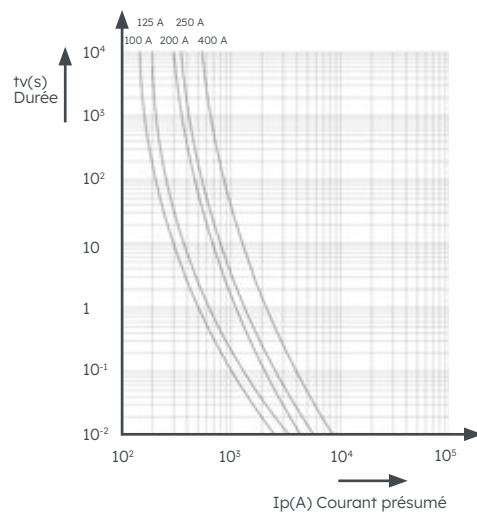
CARACTÉRISTIQUES

- Les cartouches fusibles sont spécifiées pour une tension assignée de 440 V en courant alternatif de fréquence nominale 50 Hz.
- Le pouvoir de coupure nominal est 50 kA.

Calibre	Consommation (W)
100 A	8,2
125 A	12
200 A	16
250 A	23
400 A	36

Les valeurs du tableau ci-dessus sont obtenues sous l'effet d'un courant égal au calibre du fusible.

Courbe de fonctionnement temps-courant



RÉFÉRENCES

Code	Désignation	Nomenclature Enedis	Unité de vente
P520	Cartouche fusible T2 E115 mm 125 A	69 43 007	3
P521	Cartouche fusible T2 E115 mm 200 A	69 43 009	3
P522	Cartouche fusible T2 E115 mm 250 A	69 43 013	3
P524	Cartouche fusible T2 E115 mm 400 A	69 43 016	3
P130	Cartouche fusible T2 E160 mm 125 A	69 43 408	3
P131	Cartouche fusible T2 E160 mm 200 A	69 43 413	3
P132	Cartouche fusible T2 E160 mm 250 A	69 43 417	3
P134	Cartouche fusible T2 E160 mm 400 A	69 43 424	3
Cartouche fusible HPC T00 Protection des branchements à puissance surveillée 100A max.			
P236	Cartouche fusible HPC T00 100A	69 43 405	10

Barrettes de sectionnement

Les barrettes de sectionnement s'utilisent sur l'emplacement du neutre.

Code	Désignation	Nomenclature Enedis	Unité de vente
P238	Barrette de sectionnement 115 mm	69 43 450	1
P239	Barrette de sectionnement 160 mm	69 43 449	1

ACCESSOIRES

Poignée de manoeuvre fusible T00-T2



La poignée de manoeuvre est utilisée pour la mise en place et l'extraction des fusibles de taille 00 et taille 2 dans les appareils lorsque ceux-ci ne sont pas équipés d'un préhenseur intégré.

Code	Désignation	Nomenclature Enedis	Unité de vente
P237	Poignée de manoeuvre fusibles T00-T2	69 41 284	1