

BRANCHEMENT PROVISOIRE

Bornes de distribution extérieures



Borne RAPID'BRANCH TRI
(DA890 - DA891)



Borne RAPID'BRANCH MONO
(DA892)



Borne RAPID'BRANCH MONO Compact
(DA893)

UTILISATION

Les bornes RAPID'BRANCH permettent l'installation définitive ou provisoire de points de distribution extérieurs, avec la protection de l'alimentation électrique.

Chaque borne comporte une ou deux dérivations permettant une pose multiple de points de distribution (selon modèle).

En sortie, les bornes disposent jusqu'à 4 prises monophasées et 1 triphasée ainsi que 2 borniers de départ protégés et direct dont un avec horloge pour l'alimentation de l'éclairage (selon modèle).

Exemple d'application : chantier, fête de village, événement sportif et associatif.

DESCRIPTION

Il existe 4 types de Coffrets : 2 modèles monophasés et 2 triphasés (dont un avec horloge).

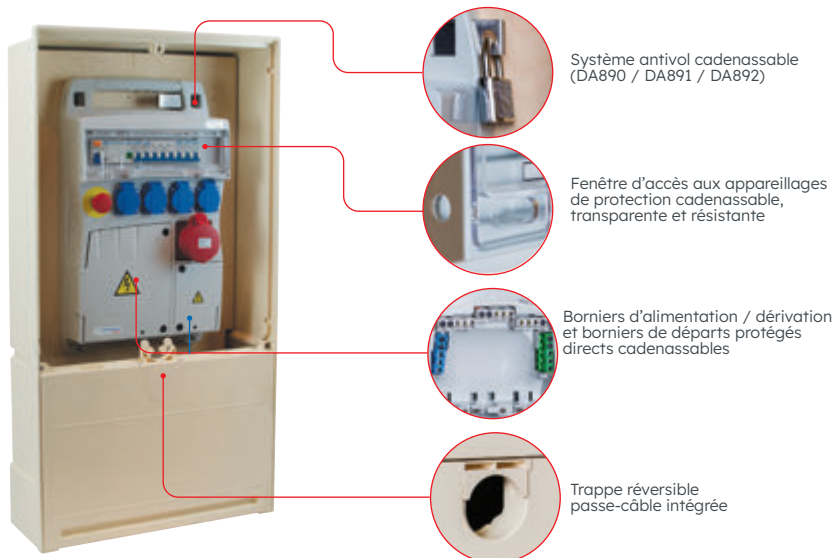
Les coffrets sont en PC / ABS et ils comportent :

- > 1 bouton de coupure,
- > 1 fenêtre d'accès aux appareillages de protection transparente et résistante,
- > 1 trappe d'accès au bornier d'alimentation cadenassable et imperdable.

A l'exception du modèle Compact, les modèles possèdent aussi

- > 1 système antivol,
- > 1 fenêtre d'accès aux appareillages cadenassables,
- > 1 trappe réversible passe-câble intégrée.

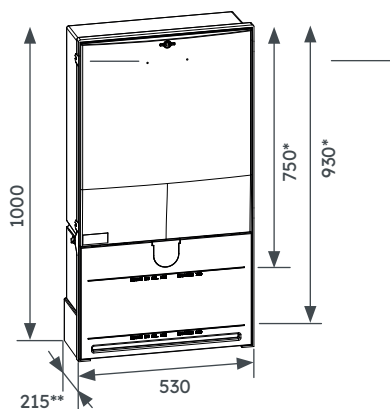
Le bornier d'alimentation permet d'alimenter un ou deux coffrets en aval.



CARACTÉRISTIQUES DÉTAILLÉES

Type de Coffret de chantier	Prise de courant	Appareillage de protection	Capacité des borniers d'alimentation et des départs non protégés	Capacité des borniers de raccordement des départs protégés pour éclairage	Pmax
DA890 "TRI + Horloge"	<ul style="list-style-type: none"> > 4 prises monophasées 16 A 2 pôles + T (brochage domestique) > 1 prise triphasée 32 A 3 pôles + N + T (brochage industriel) 	<ul style="list-style-type: none"> > 1 interrupteur différentiel tétrapolaire 30 mA de type AC 63 A > 2 disjoncteurs monophasés 16 A - 4,5 kA pour les 4 prises 16 A > 1 disjoncteur triphasé 32 A - 4,5 kA pour la prise 32 A > 1 disjoncteur monophasé 16 A - 4,5 kA pour le départ sur bornier 	<ul style="list-style-type: none"> > 5 x 6 mm² à 5 x 25 mm² cuivre câblé ou souple, douillé 	<ul style="list-style-type: none"> > 3 x 1,5 mm² à 3 x 2,5 mm² cuivre rigide ou souple, douillé (avec un raccordement sur horloge possible - charge maxi 2 300 W) 	27 kVA
DA891 "TRI"	<ul style="list-style-type: none"> > 4 prises monophasées 16 A 2 pôles + T (brochage domestique) > 1 prise triphasée 32 A 3 pôles + N + T (brochage industriel) 	<ul style="list-style-type: none"> > 1 interrupteur différentiel tétrapolaire 30 mA de type AC 63 A > 2 disjoncteurs monophasés 16 A - 4,5 kA pour les 4 prises 16 A > 1 disjoncteur triphasé 32 A - 4,5 kA pour la prise 32 A > 1 disjoncteur monophasé 16 A - 4,5 kA pour le départ sur bornier 	<ul style="list-style-type: none"> > 5 x 6 mm² à 5 x 25 mm² cuivre câblé ou souple, douillé 	<ul style="list-style-type: none"> > 3 x 1,5 mm² à 3 x 2,5 mm² cuivre rigide ou souple, douillé 	27 kVA
DA892 "MONO"	<ul style="list-style-type: none"> > 4 prises monophasées 16 A 2 pôles + T (brochage domestique) 	<ul style="list-style-type: none"> > 1 interrupteur différentiel bipolaire 30 mA de type AC 40 A > 1 disjoncteur monophasé 16 A - 4,5 kA pour les 4 prises 16 A > 1 disjoncteur monophasé 16 A - 4,5 kA pour les départs sur bornier 	<ul style="list-style-type: none"> > 3 x 6 mm² à 3 x 25 mm² cuivre câblé ou souple, douillé 	<ul style="list-style-type: none"> > 3 x 1,5 mm² à 3 x 2,5 mm² cuivre rigide ou souple, douillé 	5,7 kVA
DA893 "Compact MONO"	<ul style="list-style-type: none"> > 4 prises monophasées 16 A 2 pôles + T (brochage domestique) 	<ul style="list-style-type: none"> > 1 interrupteur différentiel bipolaire 30 mA de type AC 25 A > 1 disjoncteur monophasé 16 A - 4,5 kA pour les 4 prises 16 A 	<ul style="list-style-type: none"> > 3 x 2,5 mm² à 3 x 6 mm² cuivre câblé ou souple, douillé 		3,5 kVA

DIMENSIONS



* Hauteur hors sol
** Profondeur d'encastrement = 195

RÉFÉRENCES

Code	Désignation	Départs	Nomenclature Enedis	Unité de vente
DA890	Borne RAPID'BRANCH TRI + horloge	4 prises MONO, 1 prise TRI, 1 bornier départ protégé simple, 1 bornier départ protégé sur horloge	-	1
DA891	Borne RAPID'BRANCH TRI	4 prises MONO, 1 prise TRI, 1 bornier départ protégé simple	-	1
DA892	Borne RAPID'BRANCH MONO	4 prises MONO, 1 bornier départ protégé simple	-	1
DA893	Borne RAPID'BRANCH MONO compact	4 prises MONO	-	1